

Кран кульовий 3-складовий повнопрохідний з монтажною площадкою відповідно до ISO 5211 Серія XS93

РОЗМІР: 1/4" ~ 3"



- » Різьбове приєднання / зварне встик / зварне внахлест
- » 3-складовий повнопрохідний
- » Монтажна площадка відповідно до ISO 5211

Навіть можливе конструктивне виконання кулі у вигляді V-порту з кутами 30-45-60-90° (для регулювання витрат).

КРАНИ КУЛЬОВІ

ТЕХНІЧНІ ХАРАКТЕРИСТИКИ

Приєднання	трубна циліндрична різьба відповідно до ANSI B2.1, B521, DIN259/2999, ISO 228
Монтаж	корпус з вушком
Матеріал	неіржавна сталь AISI-316 (EN10213-4 1.4408) (ASTM-A351-CF8M) корпус і кришка виготовлені методом лиття
Робочий тиск	69 бар
Застосування	T-подібна конструкція штока
Опція	пряма монтажна площадка ISO 5211

КОДУВАННЯ

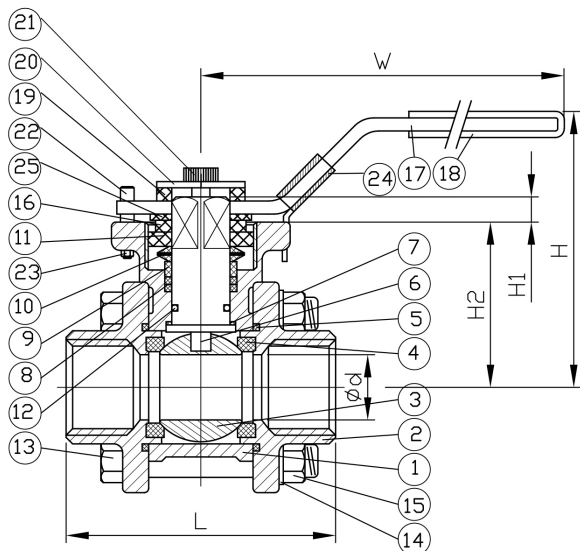
XS93	C	22	/	AP*SR	-	UA01
XS93	ТИП КУЛЬОВОГО КРАНА: XS91 - приєднання зварювання встик XS92 - приєднання зварювання внахлест XS93 - різьбове приєднання					
C	УМОВНИЙ ПРОХІД: B = 08; C = 10; D = 15; E = 20; F = 25; G = 32; H = 40; I = 50; J = 65; K = 80					
22	ТИП ПРОХІДНОГО ОТВОРУ: 22 = двоходовий круглий отвір 32** = двоходовий V-подібний отвір під 30° 42** = двоходовий V-подібний отвір під 45° 62 = двоходовий V-подібний отвір під 60°					
AP*SR	ТИП КЕРУВАННЯ: = ручне керування AP*DA = пневматичний привод двосторонньої дії AP*SR = пневматичний привод односторонньої дії HQ-006/220 = електропривод 24V / 220V HQ-006/24 = електропривод 24V / 220V					
для приводів AP*SR						
UA01 - кран Н.З.				UA02 - кран Н.В.		
для приводів HQ						
UA02 - керування 4-20мА						
* Типорозмір привода підбирається і встановлюється виробником в залежності від умовного прохідного перерізу крана						
** Дана Модифікація крана поставляється виключно під замовлення						

Крутний момент залежить від температури та типу рідини. Коефіцієнт запасу повинен складати 1.4.
При високій частоті роботи крутний момент може зменшитися.

Розмір	1/4"	3/8"	1/2"	3/4"	1"	1.1/4"	1.1/2"	2"	2.1/2"	3"	4"
Повнопрохідний кран	4.0	4.0	5.4	7.4	10.4	13.5	18.0	25.0	40.0	66.0	-
Кран з V портом	7.6	7.6	7.6	14.5	21.0	25.0	35.0	60.0	80.0	90.0	180.0

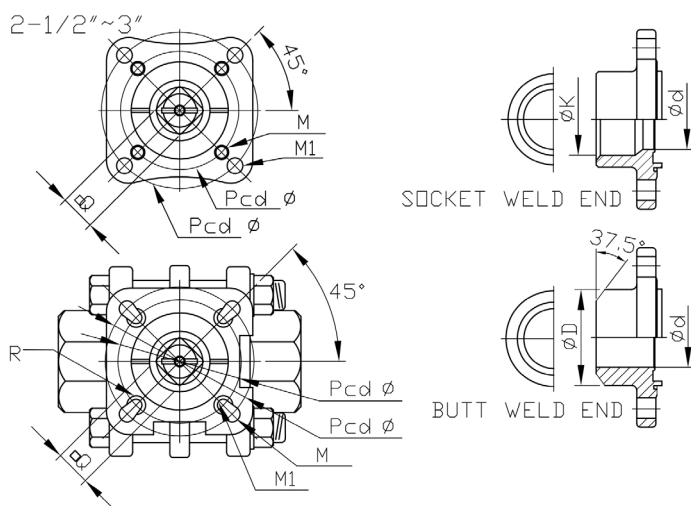
Кран кульовий повнопрохідний

КРАНИ КУЛЬОВІ

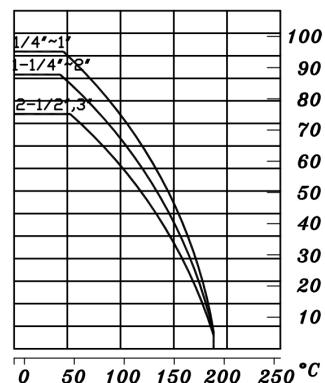


Деталь	К-ть	Матеріал		
		316	304 *	WCB *
1 Корпус	1	CF8M	CF8	WCB
2 Кришка	2	CF8M	CF8	WCB
3 Куля	1	CF8M	CF8	CF8
4 Кульове сидло	2	RTFE	RTFE	RTFE
5 Фланцева прокладка	2	PTFE	PTFE	PTFE
6 Шток	1	AISI 316	AISI 304	AISI 304
7 Стопорна шайба	1	PTFE	PTFE	PTFE
8 Ущільнення штока	2	PTFE	PTFE	PTFE
9 Висока шайба	1	AISI 304	AISI 304	AISI 304
10 Тарілчаста шайба	2	AISI 301	AISI 301	AISI 301
11 Вбудована кришка	1	AISI 304	AISI 304	AISI 304
12 Ущільнююче кільце	1	VITON	VITON	VITON
13 Болт	4 (2.5", 3"×6)		AISI 304	
14 Пружинна шайба	4 (2.5", 3"×6)		AISI 304	
15 Шестигранна гайка	4 (2.5", 3"×6)		AISI 304	
16 Квадратна шайба	1	AISI 304	AISI 304	AISI 304
17 Рукоятка	1	AISI 304	AISI 304	AISI 304
18 Пластикове покриття	1	PVC	PVC	PVC
19 Квадратна шайба	1	AISI 304	AISI 304	AISI 304
20 Шайба	1	AISI 304	AISI 304	AISI 304
21 Гайка	1	AISI 304	AISI 304	AISI 304
22 Стопорний штифт	1	AISI 304	AISI 304	AISI 304
23 Шестигранна гайка	1	AISI 304	AISI 304	AISI 304
24 Пристрій блокування	1	AISI 304	AISI 304	AISI 304
25 Регульовальне ущільнення	1	PTFE	PTFE	PTFE

РОЗМІРИ

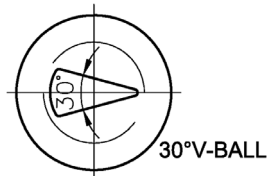
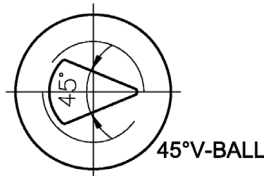
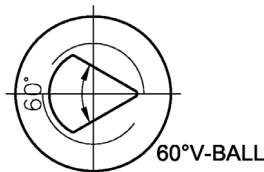
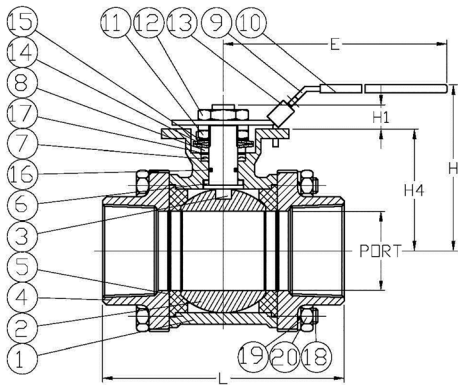


НОМІНАЛЬНІ ЗНАЧЕННЯ ТИСКУ ТА ТЕМПЕРАТУРИ



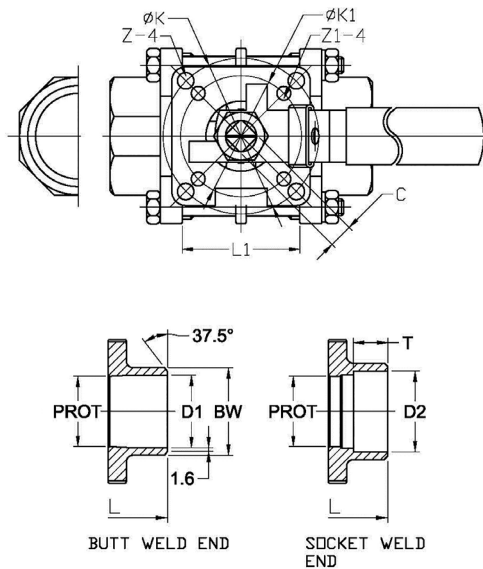
DN	DN	Ød	L±2	H±3	H1±1	H2	W ^{-0.10}	ISO 5211				ØD	R	ØK	Cv	kgf-cm	KGS	
								Pcd Ø	Q	ØM	ØM1							
1/4"	8	11	55	68	8.0	37	117	F03	Ø36	9.0	R3.0	R3.0	Ø20	4.3	Ø14	6.6	40	0.46
								F04	Ø42									
3/8"	10	12.7	55	68	8.0	37	117	F03	Ø36	9.0	R3.0	R3.0	Ø20	4.3	Ø17.7	7.9	40	0.48
								F04	Ø42									
1/2"	15	15	60	70	8.5	38	117	F03	Ø36	9.0	R3.0	R3.0	Ø23	4.3	Ø21.7	11.2	54	0.54
								F04	Ø42									
3/4"	20	20	75	69	9.0	41.7	127	F03	Ø36	11	R3.0	R3.0	Ø28	4.3	Ø27.1	21	74	0.82
								F04	Ø42									
1"	25	25	80	78	9.0	44.4	170	F04	Ø42	11	R3.5	R3.0	Ø34	5.5	Ø33.5	34	104	1.1
								F05	Ø50									
1-1/4"	32	31.8	95	89	10.5	54	170	F04	Ø42	14	R3.5	R3.0	Ø41	5.5	Ø42.6	57	135	1.72
								F05	Ø50									
1-1/2"	40	38	105	100	10.5	59.5	182	F05	Ø50	14	R4.5	R3.5	Ø49	5.5	Ø48.7	80	180	2.3
								F07	Ø70									
2"	50	50	120	107	10.5	67	182	F05	Ø50	14	R4.5	R3.5	Ø62	5.5	Ø61.1	148	250	3.5
								F07	Ø70									
2-1/2"	65	65	155	153	18	102	333	F07	Ø70	17	M10	Ø11	Ø76	-	Ø73.8	265	400	12.38
								F10	Ø102									
3"	80	80	180	163	18	112.5	333	F07	Ø70	17	M10	Ø11	Ø92	-	Ø89.8	415	660	19.83
								F10	Ø102									

Кран кульбовий з V-портом

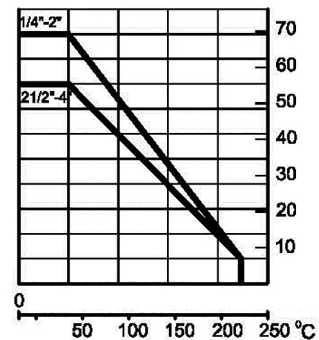


Деталь	Кількість	Матеріал
1 Корпус	1	CF8M
2 Куля	1	CF8M
3 Шток	1	SS316
4 Торцева кришка	1	CF8M
5 Ущільнення кулі	1 комплект	50% SS + PTFE
6 Стопорна шайба	1	RTFE
7 Ущільнення штока	1 комплект	graphite
8 Притискна втулка	1	SS304
9 Рукоятка	1	SS304
10 Кришка рукоятки	1	VINYL GRIP
11 Гайка	1	SS304
12 Гайка кріплення рукоятки	1	SS304
13 Фіксатор рукоятки	1	SS304
14 Пружинна шайба	2	SS304-CSP
15 Притискна шайба	1	SS304
16 Ущільнююче кільце	1	VITON
17 Ущільнення валу	1	PTFE + 25% G.F.
18 Болти	4-6	SS304
19 Шайби	4-12	SS304
20 Гайки	4-12	SS304

РОЗМІРИ



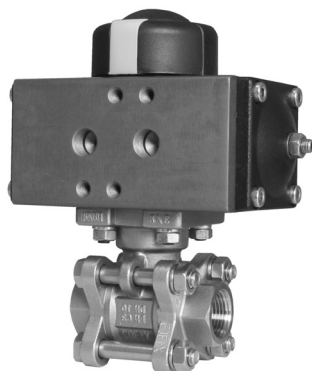
НОМІНАЛЬНІ ЗНАЧЕННЯ ТИСКУ ТА ТЕМПЕРАТУРИ



Розмір	Порт	L	E	H	H1	H4	C	ØK	ØK1	Z-4	Z1-4	L1	BW	D1	D2	T	
DN8	1/4"	11.5	63.5	112	73	8.5	37	9	50	36	7	6	22.5	13.7	11	14.2	10
DN10	3/8"	12.5	63.5	112	73	8.5	37	9	50	36	7	6	22.5	17.1	12.5	17.5	10
DN15	1/2"	15	63.5	112	73	8.5	37	9	50	36	7	6	22.5	21.3	15.8	21.8	10
DN20	3/4"	20	72.5	112	80.8	8.5	45	9	50	36	7	6	27.5	26.7	20.9	27.4	13
DN25	1"	25	81	136	90.5	11.4	53.5	9	50	36	7	6	34	33.4	26.6	34.1	13
DN32	1-1/4"	32	94.5	185	98.7	11.4	59	9	50	36	7	6	42.5	42.2	35.1	42.7	13
DN40	1-1/2"	38	108	197.9	115.3	14	74.8	14	70	50	9	7	52	48.3	40.9	49	13
DN50	2"	50	121.5	197.9	124	13.7	83.5	14	70	50	9	7	63.5	60.3	52.5	61	16
DN65	2-1/2"	65	157.5	267	155	18	108.8	17	102	70	11	9	85.5	73	62.7	77	16
DN80	3"	80	190	267	208.5	18	118.3	17	102	70	11	9	102	88.9	77.9	90.2	16
DN100	4"	100	225	322	216.7	18	153.8	17	102	70	11	9	128.5	114.3	102.3	115.3	22

Мод. з ручним керуванням

G3/8	G1/2	G3/4	G1	G1 1/4	G1 1/2	G2	G2 1/2	G3
XS93C22	XS93D22	XS93E22	XS93F22	XS93G22	XS93H22	XS93I22	XS93J22	XS93K22

Кран кульовий з пневматичним та електричним приводом


Мод. з пневматичним приводом односторонньої дії

Модель	Н.З.	Н.В.	Привод	Умовний прохід, мм
XS93C22/AP1SR-	UA01	UA02	AP1SR	DN10
XS93D22/AP1SR-	UA01	UA02	AP1SR	DN15
XS93E22/AP2SR-	UA01	UA02	AP2SR	DN20
XS93F22/AP2SR-	UA01	UA02	AP2SR	DN25
XS93G22/AP3SR-	UA01	UA02	AP3SR	DN32
XS93H22/AP3SR-	UA01	UA02	AP3SR	DN40
XS93I22/AP3.5SR-	UA01	UA02	AP3.5SR	DN50

Мод. з пневматичним приводом двосторонньої дії

Модель	Привод	Умовний прохід, мм
XS93C22/AP0DA	AP0DA	DN10
XS93D22/AP1DA	AP1DA	DN15
XS93E22/AP1DA	AP1DA	DN20
XS93F22/AP2DA	AP2DA	DN25
XS93G22/AP2DA	AP2DA	DN32
XS93H22/AP3DA	AP3DA	DN40
XS93I22/AP3DA	AP3DA	DN50
XS93J22/AP35DA	AP35DA	DN65
XS93K22/AP35DA	AP35DA	DN80



Мод. з електричним приводом

Модель	Привод	Умовний прохід, мм
XS93C22/HQ-004/220-UA01	HQ-004/220	DN10
XS93D22/HQ-004/220-UA01	HQ-004/220	DN15
XS93E22/HQ-004/220-UA01	HQ-004/220	DN20
XS93F22/HQ-004/220-UA01	HQ-004/220	DN25
XS93G22/HQ-006/220-UA01	HQ-006/220	DN32
XS93H22/HQ-006/220-UA01	HQ-006/220	DN40
XS93I22/HQ-006/220-UA01	HQ-006/220	DN50

РЕМКОМПЛЕКТИ

Таблиця ремкомплектів

Умовний прохід	КОДУВАННЯ	
DN10	TEFLON-V3MH-010A	Ремкомплект для XS93C22
DN15	TEFLON-V3MH-015A	Ремкомплект для XS93D22
DN20	TEFLON-V3MH-020A	Ремкомплект для XS93E22
DN25	TEFLON-V3MH-025A	Ремкомплект для XS93F22
DN32	TEFLON-V3MH-032A	Ремкомплект для XS93G22
DN40	TEFLON-V3MH-040A	Ремкомплект для XS93H22
DN50	TEFLON-V3MH-050A	Ремкомплект для XS93I22